

# L-Tec 25

Erfüllt die  
**ZTV-Ing**

## L-Tec 25

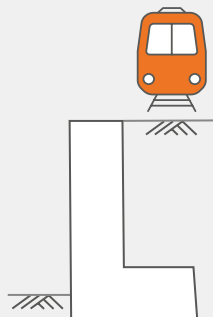
### Für Schwerlast optimiert

- › 25 cm Wanddicke
- › Geostatisch wirksame Voute (Schutzrecht)
- › Erfüllt die Anforderungen der zusätzlichen Technischen Vertragsbedingungen und Richtlinien für Ingenieurbauten
- › Geländerlasten statisch nachgewiesen
- › Einbau erdseitig und luftseitig möglich
- › Null-Konizität
- › Rundum-Sichtbetonqualität SB4
- › Einfache Handhabung und Verarbeitung durch optimierte Schwerpunktaufhängung
- › Umlaufende Fase 8/8 mm
- › Standard-Elemente und zweiteilige Außenecken in den Höhen 55 cm bis 155 cm

Wanddicke  
25 cm

#### Einsatzgebiet Lastfall UIC 71

Für Anwendungen im Lastfall UIC 71 geeignet: Stützwände im Bereich von Bahnstrecken mit Schwerlast





## L-Tec 25

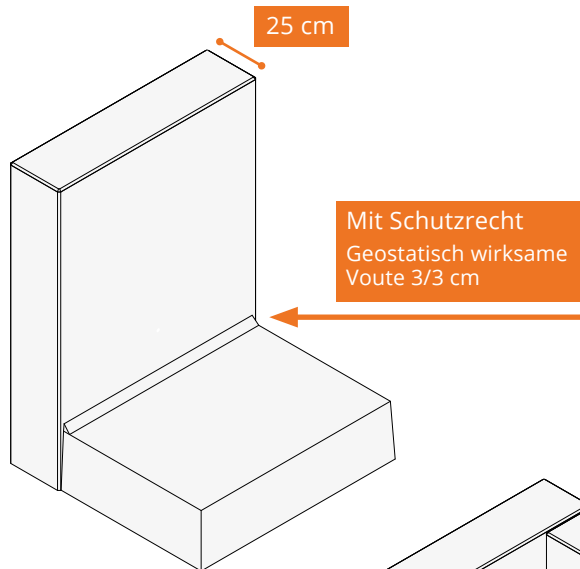
### Sortiment

Baulänge 99 cm

H x FL x BL x D [cm]	Gewicht [ca. kg/St.]
55 x 50 x 99 x 25	443
80 x 65 x 99 x 25	666
105 x 85 x 99 x 25	917
130 x 95 x 99 x 25	1.113
155 x 105 x 99 x 25	1.310

Außenecken, zweiteilig

H x FL x BL x D [cm]	Gewicht [ca. kg/St.]
55 x 99 x 99 x 25	701
80 x 99 x 99 x 25	1.014
105 x 99 x 99 x 25	1.307
130 x 99 x 99 x 25	1.561
155 x 99 x 99 x 25	1.808



Zweiteilige Ecken mit beidseitiger Schenkellänge von 99 cm.

